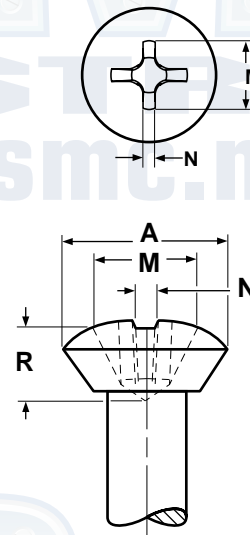
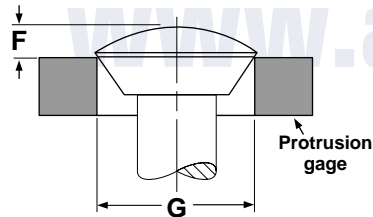
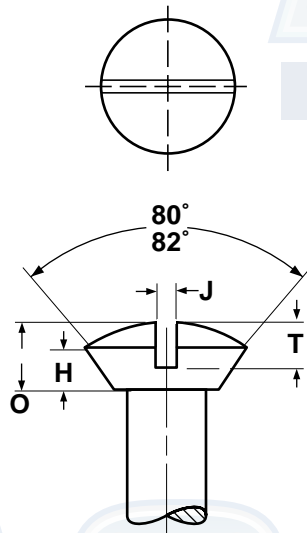


Self-Tapping Screws Head Dimensions

Oval Undercut



UNDERCUT OVAL HEADS FOR SELF-TAPPING SCREWS

ANSI B18.6.4-1998

Nominal Size	These Lengths or Shorter are Undercut		A		H	O		J		T		M	R	N	F		G	Phillips Driver Size
			Head Dimensions										Recess Dimensions			Protrusion Above Gaging Diameter		
			Diameter		Side Height	Total Height		Width		Depth		Diam	Depth	Width	Max	Min	Gaging Diam.	
	Type AB	Other Types	Max	Min	Ref	Max	Min	Max	Min	Max	Min	Ref	Ref	Ref	Max	Min		
0	3/16	1/8	0.112	0.096	0.025	0.046	0.033	0.023	0.016	0.028	0.022	0.074	0.045	0.014	0.047	0.031	0.078	0
1	3/16	5/32	0.137	0.120	0.031	0.056	0.042	0.026	0.019	0.034	0.027	0.077	0.048	0.015	0.053	0.035	0.101	0
2	3/16	3/16	0.162	0.144	0.036	0.065	0.050	0.031	0.023	0.040	0.033	0.112	0.069	0.018	0.058	0.039	0.124	1
3	7/32	7/32	0.187	0.167	0.042	0.075	0.059	0.035	0.027	0.047	0.038	0.124	0.081	0.019	0.064	0.044	0.148	1
4	1/4	1/4	0.212	0.191	0.047	0.084	0.067	0.039	0.031	0.053	0.043	0.136	0.094	0.019	0.069	0.048	0.172	1
5	1/4	1/4	0.237	0.215	0.053	0.094	0.076	0.043	0.035	0.059	0.048	0.158	0.085	0.028	0.075	0.053	0.196	2
6	5/16	5/16	0.262	0.238	0.059	0.104	0.084	0.048	0.039	0.065	0.053	0.178	0.105	0.030	0.080	0.057	0.220	2
7	3/8	3/8	0.287	0.262	0.064	0.113	0.093	0.048	0.039	0.071	0.059	0.183	0.111	0.030	0.085	0.062	0.243	2
8	7/16	7/16	0.312	0.285	0.070	0.123	0.101	0.054	0.045	0.078	0.064	0.192	0.119	0.031	0.091	0.066	0.267	2
10	1/2	1/2	0.362	0.333	0.081	0.142	0.118	0.060	0.050	0.090	0.074	0.209	0.137	0.033	0.102	0.075	0.313	2
12	9/16	9/16	0.412	0.380	0.092	0.161	0.135	0.067	0.056	0.103	0.085	0.270	0.152	0.038	0.113	0.084	0.362	3
1/4	5/8	5/8	0.477	0.442	0.107	0.186	0.158	0.075	0.064	0.119	0.098	0.290	0.173	0.040	0.129	0.095	0.424	3
5/16	13/16	5/8	0.597	0.556	0.134	0.232	0.198	0.084	0.072	0.149	0.124	0.381	0.226	0.064	0.155	0.117	0.539	4
3/8	-	5/8	0.717	0.670	0.161	0.278	0.239	0.094	0.081	0.179	0.149	0.400	0.245	0.066	0.182	0.139	0.653	4
7/16	-	3/4	0.760	0.715	0.156	0.279	0.239	0.094	0.081	0.184	0.154	0.410	0.257	0.068	0.195	0.150	0.690	4
1/2	-	3/4	0.815	0.765	0.156	0.288	0.244	0.106	0.091	0.204	0.169	0.422	0.269	0.070	0.212	0.163	0.739	4